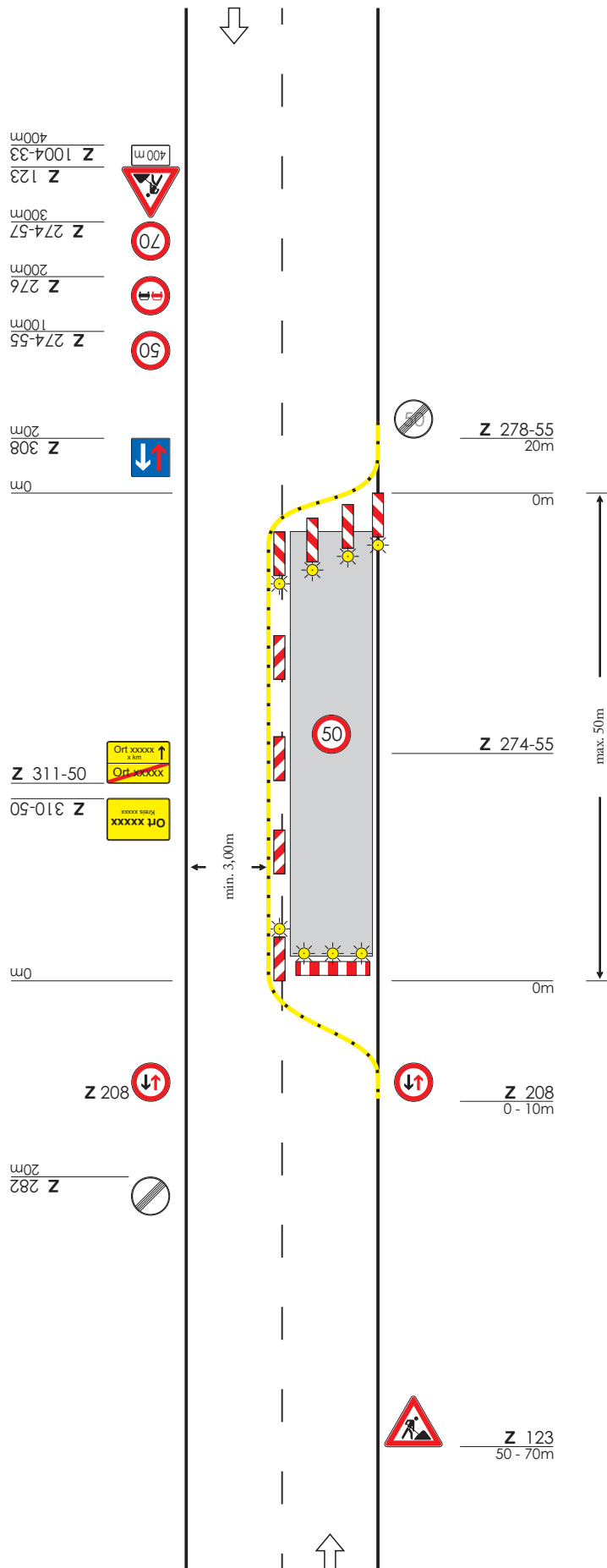


Regelplan C I / 6

Arbeitsstelle am Übergang vom
Außer- in den Innerortsbereich
Fahrbahn halbseitig gesperrt

Verkehrsregelung durch
Verkehrszeichen



Querabspernung durch
einseitige Leitbaken
Verschwenkungsmaß ca. 1 : 3
Abstand max. 6 m
Einseitige Warnleuchten auf jeder
Leitbake (alternativ
Absperrschranken [Höhe 250 mm])

Längsabspernung durch
doppelseitige Leitbaken
Abstand max. 20 m
Ggf. doppelseitige Warnleuchte
auf jeder 2. Leitbake
(s. Teil A, Abschn. 3.1.2)

Querabspernung durch
Absperrschranke [Höhe 250 mm]
und Leitbake
Mindestens 3 gelbe Warnleuchten
(Alternative: Leitbaken
Abstand 1 - 2 m längs
0,6 - 1 m quer
Warnleuchte auf jeder Leitbake)

Maße in Metern

09.97



Verkehrs-Sicherungs-Service

Wasserburger Str. 4
84427 St. Wolfgang
Tel.: 08085/9302-0
Fax: 08085/9302-15
eMail: info@vss-verkehr.de